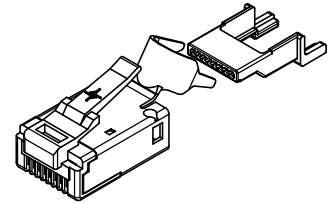




Maßstab/scale
1:1

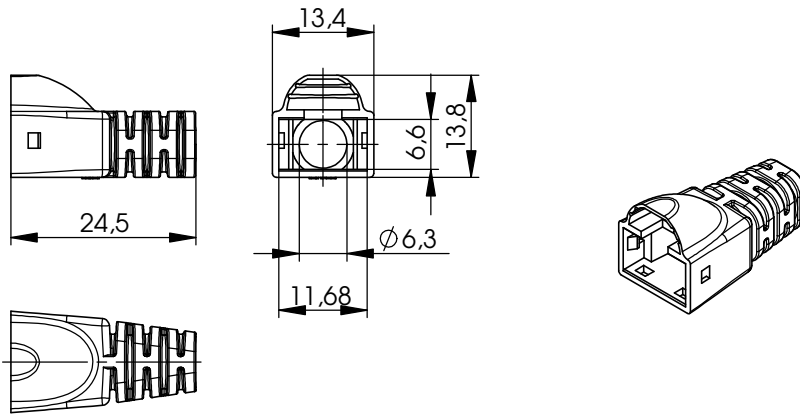


Verpackung		Packing
100 Stück im PE-Beutel und Montagehinweis		100 pieces in PE bag and mounting information
Montageanleitung siehe	www.telegaertner.com	Mounting instruction see

Optional

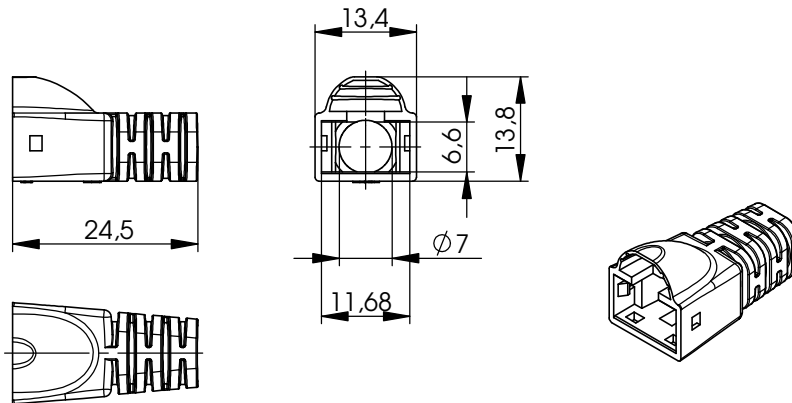
Bestell-Nr.: Order No.:	Bezeichnung: Description:	Verpackung: Packing:
N00001A0002	Crimpzange / Crimp tool professional	1 Stück/1 Piece

Änd./ rev. index	Änderungs-Nr. / revision code	Datum/ date	Name/ name	Datum/ date	Name/ name	Gewicht/ weight (g)
			gez./ drawn	07.09.2006	WA	
			gepr./ appr.	19.10.2006	BM	ca./approx.
e	24843	14.05.2013	AS	Maßstab/ scale 2:1 1:1 Benennung/ title RJ45-Stecker MFP8(8) FS Cat.6 _A RJ45 plug MP8(8) FS Cat.6 _A		
d	23442	02.12.2011	AS	Untert./ doc. type K Zeichnungsnr./ drawing no. J00026A0165		
c	22769	11.04.2011	AS	Ersatz für/ replaces		 Maße/ dimensions: mm Original : DIN A4 Blatt/ sheet 1 von/ of 5
b	19563	19.02.2008	WA			
a	18456	08.01.2007	WA			




Knickschutztüllen sind in unterschiedlichen Farben erhältlich und müssen separat bestellt werden.
 bend protections are available in different colours and need to be ordered separately.

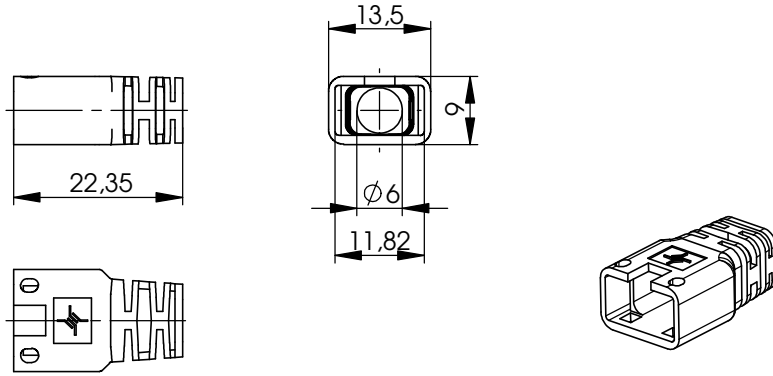
Bestell-Nr.: Order No.:	Bezeichnung: Description:	Farbe: Colour:	RAL:	Verpackung: Packing:
B00080A0089	Cable boot for MP8 FS \varnothing 6,3 mm	grau / grey	RAL 7035	100 Stück/100 Pieces
B00080B0089	Cable boot for MP8 FS \varnothing 6,3 mm	rot / red	RAL 3017	100 Stück/100 Pieces
B00080C0089	Cable boot for MP8 FS \varnothing 6,3 mm	blau / blue	RAL 5015	100 Stück/100 Pieces
B00080D0089	Cable boot for MP8 FS \varnothing 6,3 mm	gelb / yellow	RAL 1018	100 Stück/100 Pieces
B00080E0089	Cable boot for MP8 FS \varnothing 6,3 mm	grün / green	RAL 6024	100 Stück/100 Pieces
B00080F0089	Cable boot for MP8 FS \varnothing 6,3 mm	schwarz / black	RAL 9011	100 Stück/100 Pieces



Knickschutztüllen sind in unterschiedlichen Farben erhältlich und müssen separat bestellt werden.
 bend protections are available in different colours and need to be ordered separately.

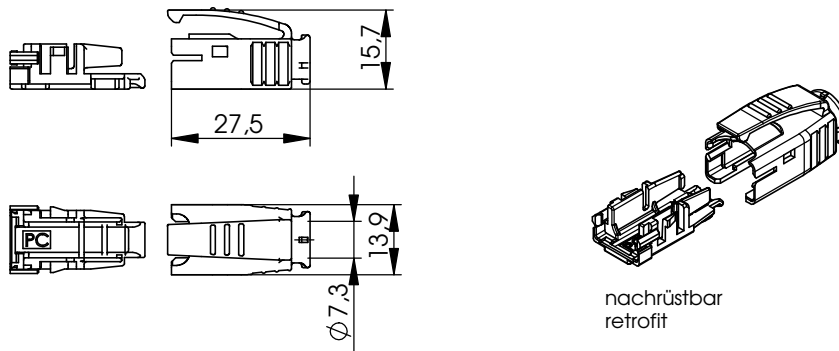
Bestell-Nr.: Order No.:	Bezeichnung: Description:	Farbe: Colour:	RAL:	Verpackung: Packing:
B00080A0090	Cable boot for MP8 FS \varnothing 7,0 mm	grau / grey	RAL 7035	100 Stück/100 Pieces
B00080B0090	Cable boot for MP8 FS \varnothing 7,0 mm	rot / red	RAL 3018	100 Stück/100 Pieces
B00080C0090	Cable boot for MP8 FS \varnothing 7,0 mm	blau / blue	RAL 5015	100 Stück/100 Pieces
B00080D0090	Cable boot for MP8 FS \varnothing 7,0 mm	gelb / yellow	RAL 1018	100 Stück/100 Pieces
B00080E0090	Cable boot for MP8 FS \varnothing 7,0 mm	grün / green	RAL 6024	100 Stück/100 Pieces
B00080F0090	Cable boot for MP8 FS \varnothing 7,0 mm	schwarz / black	RAL 9011	100 Stück/100 Pieces

Änd./ rev. index	Änderungs-Nr. / revision code	Datum/ date	Name/ name	Datum/ date	Name/ name	Gewicht/ weight (g)
			gez./ drawn	07.09.2006	WA	
			gepr./ appr.	19.10.2006	BM	ca./approx.
e	24843	14.05.2013	AS	Maßstab/ scale 1:1		Benennung/ title RJ45-Stecker MFP8(8) FS Cat.6 _A RJ45 plug MP8(8) FS Cat.6 _A
d	23442	02.12.2011	AS	untf. Maße/ dim. without tolerances according to		
c	22769	11.04.2011	AS	Untert./ doc. type	Zeichnungsnr./ drawing no.	 Original : DIN A4 Blatt/ sheet 2 von/ of 5
b	19563	19.02.2008	WA	K	J00026A0165	
a	18456	08.01.2007	WA	Ersatz für/ replaces		



Knickschutztüllen sind in unterschiedlichen Farben erhältlich und müssen separat bestellt werden.
 bend protections are available in different colours and need to be ordered separately.

Bestell-Nr.: Order No.:	Bezeichnung: Description:	Farbe: Colour:	RAL:	Verpackung: Packing:
B00081A0031	Cable boot for MP8 FS $\phi 6,0$ mm	schwarz / black	RAL 9011	100 Stück/100 Pieces
B00081B0031	Cable boot for MP8 FS $\phi 6,0$ mm	rot / red	RAL 3018	100 Stück/100 Pieces
B00081C0031	Cable boot for MP8 FS $\phi 6,0$ mm	blau / blue	RAL 5015	100 Stück/100 Pieces
B00081D0031	Cable boot for MP8 FS $\phi 6,0$ mm	gelb / yellow	RAL 1003	100 Stück/100 Pieces
B00081E0031	Cable boot for MP8 FS $\phi 6,0$ mm	grün / green	RAL 6016	100 Stück/100 Pieces



nachrüstbar
retrofit

Knickschutztüllen sind in unterschiedlichen Farben erhältlich und müssen separat bestellt werden.
 bend protections are available in different colours and need to be ordered separately.

Bestell-Nr.: Order No.:	Bezeichnung: Description:	Farbe: Colour:	RAL:	Verpackung: Packing:
H86011A0000	STX bend protection	weiß / white	RAL 9003	10 Stück/10 Pieces
H86011A0001	STX bend protection	grau / grey	RAL 7035	10 Stück/10 Pieces
H86011A0002	STX bend protection	orange / orange	RAL 2009	10 Stück/10 Pieces
H86011A0003	STX bend protection	blau / blue	RAL 5015	10 Stück/10 Pieces
H86011A0004	STX bend protection	gelb / yellow	RAL 1023	10 Stück/10 Pieces
H86011A0005	STX bend protection	grün / green	RAL 6017	10 Stück/10 Pieces
H86011A0006	STX bend protection	schwarz / black	RAL 9005	10 Stück/10 Pieces

Änd./ rev. index	Änderungs-Nr. / revision code	Datum/ date	Name/ name	Datum/ date	Name/ name	Gewicht/ weight (g)
			gez./ drawn	07.09.2006	WA	
			gepr./ appr.	19.10.2006	BM	ca./approx.
			Maßstab/ scale	Benennung/ title		
			2:1 1:1	RJ45-Stecker MFP8(8) FS Cat.6 _A RJ45 plug MP8(8) FS Cat.6 _A		
e	24843	14.05.2013	AS			
d	23442	02.12.2011	AS			
c	22769	11.04.2011	AS			
b	19563	19.02.2008	WA			
a	18456	08.01.2007	WA			
			untfot. Maße/ dim. without tolerances according to	Untert./ doc. type	Zeichnungsnr./ drawing no.	
				K	J00026A0165	
			Ersatz für/ replaces			




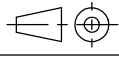
Maße/ dimensions: mm
 Original : DIN A4
 Blatt/ sheet 3 von/ of 5

Technische Daten / Technical Data

Steckverbinder-Norm	IEC 60603-7-51	Connector standard
Mechanische Eigenschaften		Mechanical Characteristics
Steckkraft	≤ 30N	Insertion force
Lebensdauer	≥ 750	Life
Kabelabzugskraft	min. 89 N	Cable to plug tensile strength
Werkstoffe		Materials
Steckergehäuse	PC UL94 V0 glasklar/crystal clear	Connector housing
Adernvorsortierung	PC UL94 V0 glasklar/crystal clear	Wire pair presorting
Kontakte	Phosphor Bronze / phosphor bronze	Contact
Kontaktoberfläche	min. 0,8 µm (30µin) Au über / on 2,54 µm (100µin) Ni	Contact finish
Schirmblech	0,5 mm Messing / 0.02 in. brass	Shield
Schirmblech Oberfläche	2 µm (80 µin) Ni	Shield finish
Knickschutzfülle Durchmesser 6,3 Durchmesser 7,0	PVC U94 V0	bend protection diameter 6,3 diameter 7,0
Knickschutzfülle Durchmesser 6,0	PA UL94 V0	bend protection diameter 6,0
Knickschutzfülle Durchmesser 7,3	PC UL94 V0	bend protection diameter 7,3
EG Richtlinie 2011/65/EU (RoHS)	RoHS-konform / RoHS-compliant	EC Directive 2011/65/EU (RoHS)
Cu-Leiterdurchmesser	massiv / solid 0,40 - 0,51 mm AWG 26/1 - AWG 24/1 Litze / stranded 0,46 - 0,61mm AWG 27/7 - AWG 24/7	Cu-conductor diameter
Aderndurchmesser	0,85 - 1,05 mm (0.034 - 0.041 in.)	Insulation diameter
Kabeldurchmesser	5,0 - 7,3 mm (0.197 - 0.287 in.)	Cable diameter
Umweltanforderungen		Environmental Requirements
Mechanisch		Mechanical
Schocken	250 ms ⁻²	Shock
Schwingen sinusförmig	50 ms ⁻²	Vibration sinusoidal (9Hz - 500Hz)
Schutz vor Eindringen		Protection against ingress
Eindringen von Teilchen	IP2X	Particulate ingress
Wasser/Untertauchen	IPX0	Water / Immersion
Klimatisch und chemisch		Climatical and chemical
Umgebungstemperatur	-40°C bis / to +70°C	Ambient temperature
Rascher Temperaturwechsel	-40°C bis / to +70°C / 25 cycles t=30min	Rapid change of temperature
Feuchte Wärme	+25°C / +65°C / 93% RH // -10°C / 21 cycles +25°C / 73% RH / 4 days	Climatic damp heat
Strömendes Mischgas	H ₂ S / SO ₂	Flowing mixed gas
Elektrische Eigenschaften		Electrical Characteristics
Kontaktwiderstand	≤ 20 mΩ	Contact resistance
Isolationswiderstand	≥ 500 MΩ	Insulation resistance
Spannungsfestigkeit		Voltage proof
Kontakt-Kontakt	≥ 1000 V, DC	Contact-contact
Kontakt-Schirm	≥ 1500 V, DC	Contact-shield
Strombelastbarkeit bei 50°C	1 A	Current carrying capacity at 50°C
PoE+ gemäß IEEE 802.3at	Geeignet für Power over Ethernet+ Adequate for Power over Ethernet+	PoE+ according to IEEE 802.3at
Übertragungstechnische Eigenschaften		Transmission Performance
10 Gigabit Ethernet gemäß IEEE 802.3an	geeignet für 10 Gigabit Ethernet Adequate for 10 Gigabit Ethernet	10 Gigabit Ethernet acc. to IEEE 802.3an
Kategorie 6 _A	ISO/IEC 11801; DIN EN 50173-1	Category 6 _A
Klasse E _A	ISO/IEC 11801; DIN EN 50173-1	Class E _A
Kategorie 6A	ANSI/TIA/EIA-568-C.2	Category 6A

Änd./ rev. index	Änderungs-Nr. / revision code	Datum/ date	Name/ name	Datum/ date	Name/ name	Gewicht/ weight (g)	
				07.09.2006	WA		
				19.10.2006	BM	ca./approx.	
e	24843	14.05.2013	AS				
d	23442	02.12.2011	AS				
c	22769	11.04.2011	AS				
b	19563	19.02.2008	WA				
a	18456	08.01.2007	WA				
				Maßstab/ scale	Benennung/ title		
				2:1	RJ45-Stecker MFP8(8) FS Cat.6 _A		Telegärtner
				1:1	RJ45 plug MP8(8) FS Cat.6 _A		
				untol. Maße/ dim. without tolerances according to	Untert./ doc. type	Zeichnungsnr./ drawing no.	Maße/ dimensions: mm
				K		J00026A0165	
				Ersatz für/ replaces			Original : DIN A4
						Blatt/ sheet 4 von/ of 5	

Normen		Standards
Anwendungsneutrale Kommunikationskabelanlagen	ANSI/TIA/EIA-568-C.2 ISO/IEC 11801 DIN EN 50173-1	Generic cabling systems
UL Norm für Kommunikationszubehör	UL 1863	UL Standard for Communication circuit Accessories
IP-Schutzarten	IEC 60529	Degrees of protection provided by enclosures (IP code)
Zulassung		Approval
UL Recognized Component	E244889	UL Recognized Component
3P Third Party Testing Typmusterprüfung	Attestation of Conformity No.107527 ISO/IEC, EN & TIA/EIA Screened Class E _A / Category 6A Two Connector Channel	3P Third Party Testing Type Approval
3P Third Party Testing Typmusterprüfung	Attestation of Conformity No.107526 ISO/IEC, EN & TIA/EIA Screened Class E / Category 6 Three Connector Permanent Link	3P Third Party Testing Type Approval
3P Third Party Testing Typmusterprüfung	Attestation of Conformity No.107525 ISO/IEC, EN & TIA/EIA Screened Class E / Category 6 Four Connector Channel	3P Third Party Testing Type Approval
GHMT Typmusterprüfung	Certificate No. P1756c-07 3-Connector Permanent Link (70m) bis / up to 250MHz (Cat.6)	GHMT Type Approval
GHMT Typmusterprüfung	Certificate No. P1755c-07 4-Connector Channel (90m) bis / up to 500MHz (Cat.6A)	GHMT Type Approval
GHMT Typmusterprüfung	Certificate No. z2798a-11 4-Connector Channel bis / up to 500MHz (Class E _A)	GHMT Type Approval

Änd./ rev. index	Änderungs-Nr. / revision code	Datum/ date	Name/ name	Datum/ date	Name/ name	Gewicht/ weight (g)
				07.09.2006	WA	
				19.10.2006	BM	ca./approx.
e	24843	14.05.2013	AS	Maßstab/ scale 2:1 1:1 Benennung/ title RJ45-Stecker MFP8(8) FS Cat.6 _A RJ45 plug MP8(8) FS Cat.6 _A Untert./ doc. type K Zeichnungsnr./ drawing no. J00026A0165 Ersatz für/ replaces		
d	23442	02.12.2011	AS			
c	22769	11.04.2011	AS			
b	19563	19.02.2008	WA			
a	18456	08.01.2007	WA			
						
				 Maße/ dimensions: mm		
				Original : DIN A4		
				Blatt/ sheet 5 von/ of 5		