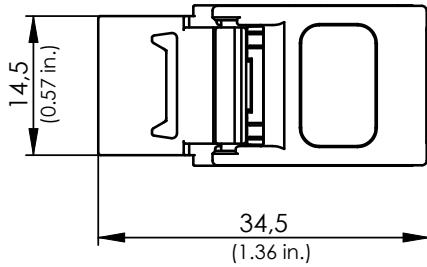
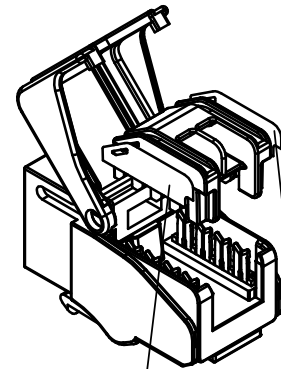
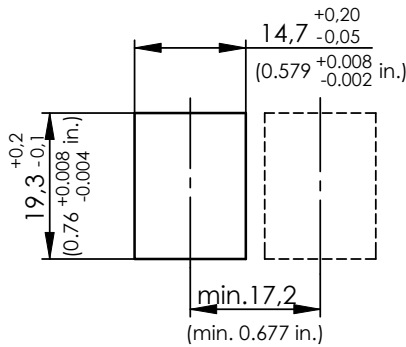
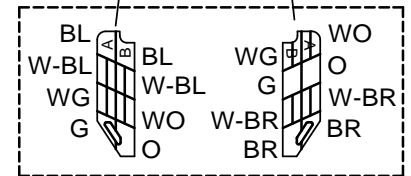


Anschlussbelegung / PIN assignment
Farbcode T568A und T568B
Colour code T568A and T568B



Einbaumaße (max. und min.)
 mounting dimension (max. and min.)



Materialdicke $1,6 \pm 0,05$ mm
 wall thickness $1,6 \pm 0,05$ mm (0.063 ± 0.002 in.)

Verpackung		Packing
Einzeln in PE-Folie verpackt mit einer Montageanleitung. PE-Folie bedruckt oder mit Etikett. 100 PE-Beutel in einer Schachtel.		Single packed in PE-bag with one assembly instructions. PE-bag printed or labeled. 100 PE-bags in one inner box.
Montageanleitung siehe	www.telegaertner.com	Mounting instructions see

2008	Datum/ date	Name/ name	Gewicht/ weight [g]	Oberfläche/ surface [mm ²]	Werkstoff/ material
gez./ drawn	21. 11.	SK			
gepr./ appr.	02.12.08	BM			Oberfläche/ finish
Norm/ stand.					
Maßstab/ scale	Benennung/ title				
1:1	RJ45-Keystone 90° UTP Cat.5e werkzeuglos / toolless				
untol. Maße/ dim. without tolerances according to	Untert./doc. type	Zeichnungsnr./ drawing no.			Maße/ dimensions: mm
	D	J00029A0088			
And./ rev. index	Änderungsmittelung/ revision code	Datum/ date	Name/ name	Ersatz für/ replaces	Original : DIN A4 Blatt/ sheet 1 von/ of 2

Technische Daten / Technical Data

Mechanische Eigenschaften		Mechanical Characteristics
Steckkraft	≤ 20N	Insertion force
Lebensdauer (Steckzyklen RJ45 ,RJ12, RJ11)	≥ 750	Life (operations RJ45, RJ12, RJ11)
Werkstoffe		Materials
Gehäuse mit Rasthaken	ABS UL94 V0	Housing with snap-in hook
Adernabdeckung	PC UL94 V0	Wire cap
Schneidklemmgehäuse	PC UL94 V0	IDC module
Leiterplatte	FR4	PCB
Oberfläche Leiterplatte	verzinkt / tin plated	PCB finish
Kontaktfeder	Phosphor Bronze	Contact spring
Oberfläche Kontaktfeder	1,27µm (50µin) Au über / on 2,54 µm (100µin) Ni	Contact spring finish
Schneidklemmkontakt	Phosphor Bronze	IDC
Oberfläche Schneidklemmkontakt	2,54 µm (100µin) Sn	IDC finish
EG Richtlinie 2002/95/EG (RoHS)	RoHS-konform / RoHS-compliant	EC Directive 2002/95/EC (RoHS)
Cu-Leiterdurchmesser	massiv / solid 0,51-0,56 mm AWG 24/1-AWG23/1	Cu-conductor diameter
Aderndurchmesser	0,9-1,0 mm (0.035-0.039 in.)	Insulation diameter
Umweltanforderungen		Environmental Requirements
Schutz vor Eindringen		Protection against ingress
Eindringen von Teilchen	IP2x	Particulate ingress
Wasser / Untertauchen	IPx0	Water / Immersion
Klimatisch		Climatical
Temperaturbereich Lagerung	-40°C bis / to +70°C	Temperature range storage
Temperaturbereich Betrieb	-10°C bis / to +60°C	Temperature range operational
Elektrische Eigenschaften		Electrical Characteristics
Kontaktwiderstand	≤ 20 mΩ	Contact resistance
Isolationswiderstand	≥ 500 MΩ	Insulation resistance
Spannungsfestigkeit		Voltage proof
Kontakt-Kontakt	≥ 1000 V, DC	Contact-contact
Strombelastbarkeit bei 50°C	1 A	Current carrying capacity at 50°C
Übertragungstechnische Eigenschaften		Transmission Performance
	Category Cat.5 ANSI/TIA/EIA-568-B.2	
Normen		Standards
Anwendungsneutrale Kommunikationskabelanlagen	ANSI/TIA/EIA-568-B.2 ISO/IEC 11801:2002, EN50173-1:2007	Generic cabling systems
Steckverbinder	IEC60603-7-2	Connector
IP-Schutzarten	IEC 60529	Degrees of protection provided by enclosures (IP code)

			2008	Datum/ date	Name/ name	Gewicht/ weight [g]	Oberfläche/ surface [mm²]	Werkstoff/ material	
			gez./ drawn	21. 11.	SK				
			gepr./ appr.	02.12.08	BM			Oberfläche/ finish	
			Norm/ stand.						
			Maßstab/ scale	Benennung/ title					 Telegärtner
				<h1 style="margin: 0;">RJ45-Keystone 90° UTP Cat.5e</h1> <h2 style="margin: 0;">werkzeuglos / toolless</h2>					
			untol. Maße/ dim. without tolerances according to	Untert./doc. type	Zeichnungsnr./ drawing no.				 Maße/ dimensions: mm
				D	J00029A0088				Original : DIN A4
And./ rev. index	Änderungsmittelung/ revision code	Datum/ date	Name/ name	Ersatz für/ replaces		Blatt/ sheet 2 von/ of 2			