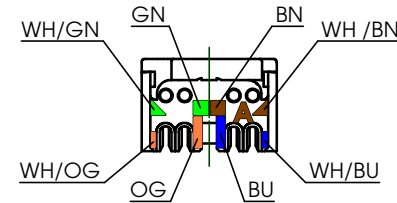
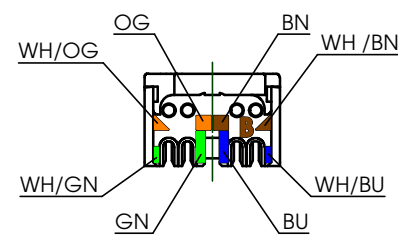


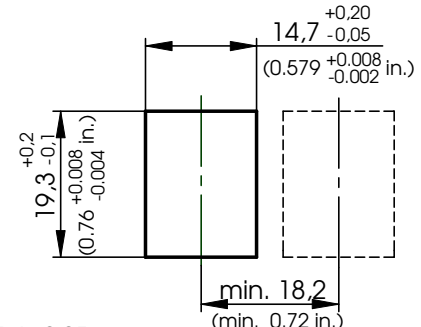
Anschlussbelegung / PIN assignment T568A nach / according to TIA/EIA 568-B



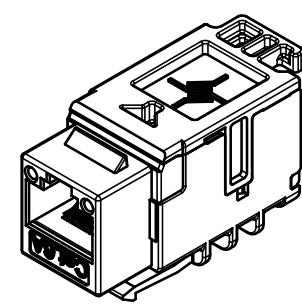
Anschlussbelegung / PIN assignment T568B nach / according to TIA/EIA 568-B



Einbaumaße (max. und min.)
mounting dimension (max. and min.)



Materialdicke 1,6 ± 0,05 mm
wall thickness 1,6 ± 0,05 mm (0.063 ± 0.002 in.)



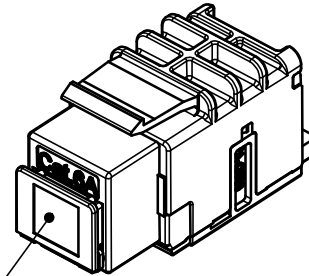
Bestell-Nr.: Order Nr.:	Bezeichnung: Description:	Ausführung: Type:
J00029K0050	UMJ-Modul / UMJ Module K Cat.6A, T568A	
J00029K0078	UMJ-Modul / UMJ Module K Cat.6A, T568B	
J00029L0050	UMJ-Modul / UMJ Module K Cat.6A, T568A	Blisterverpackung (24 Stück) / blister package (24 pcs.)
J00029L0078	UMJ-Modul / UMJ Module K Cat.6A, T568B	Blisterverpackung (24 Stück) / blister package (24 pcs.)

Verpackung	Packing
12 UMJ-Module und ein Montagehinweis in einem Karton. (Karton beinhaltet 6 kleine Kartons mit je 2 AMJ-Modulen und 4 Kabelbindern. Kleiner Karton ist bedruckt mit einem Montagehinweis).	12 UMJ modules and one mounting informations in a box. (box contains 6 small boxes each with 2 AMJ modules and 4 cable ties. Small box is printed with mounting informations).
24 UMJ-Module in einer PVC-Blisterverpackung. 48 Kabelbinder im PE-Beutel und eine Montagehinweis beigelegt.	24 UMJ modules in one PVC blister package. 48 cable ties in a PE bag and one mounting informations enclosed.
Montageanleitung siehe	www.telegaertner.com

c b a	20701	20.10.09	KA	untol. Maße/ dim. without tolerances according to	2007	Datum/ date	Name/ name	Gewicht/ weight (g)	Oberfläche/ surface (mm ²)	Werkstoff/ material
	19753	25.11.08	KA		gez./ drawn	22.11.	KA			
	19499	13.12.07	KA		gepr./ appr.	23.11.07	SK			Oberfläche/ finish
				Maßstab/ scale	Benennung/ title					
				1:1	UMJ-Modul K Cat.6A UMJ Module K Cat.6A					
Änd./ rev. index	Änderungsmittlung/ revision code	Datum/ date	Name/ name		Untert./doc. type	Zeichnungsnr./ drawing no.		Maße/ dimensions: mm		
					D	J00029K0050				
					Ersatz für/ replaces	J00029A0050		Original : DIN A4 Blatt/ sheet 1 von/ of 4		

Optional

Für IP20 Anwendung: Staubschutz-Klappdeckel sind in unterschiedlichen Farben erhältlich und müssen separat bestellt werden.
For IP20 application: Dust protection caps are available in different colours and need to be ordered separately.



Bestell-Nr.: Order Nr.:	Bezeichnung: Description:	Farbe: Colour:	RAL:	Verpackung: Packing:
B00001A0016	Staubschutz-Klappdeckel für Module / Dust protection cap for jacks	schwarz / black	RAL 9005	100 Stück / 100 Pieces
B00001B0016	Staubschutz-Klappdeckel für Module / Dust protection cap for jacks	orange / orange	RAL 2009	100 Stück / 100 Pieces
B00001C0016	Staubschutz-Klappdeckel für Module / Dust protection cap for jacks	grün / green	RAL 6017	100 Stück / 100 Pieces
B00001D0016	Staubschutz-Klappdeckel für Module / Dust protection cap for jacks	blau / blue	RAL 5015	100 Stück / 100 Pieces
B00001E0016	Staubschutz-Klappdeckel für Module / Dust protection cap for jacks	gelb / yellow	RAL 1023	100 Stück / 100 Pieces


c b a	20701 19753 19499	20.10.09 25.11.08 13.12.07	KA KA KA	2007	Datum/ date	Name/ name	Gewicht/ weight (g)	Oberfläche/ surface (mm ²)	Werkstoff/ material
				gez./ drawn	22.11.	KA			
				gepr./ appr.	23.11.07	SK			Oberfläche/ finish
				Norm/ stand.					
				Maßstab/ scale	Benennung/ title				
				1:1	UMJ-Modul K Cat.6A UMJ Module K Cat.6A				
				untol. Maße/ dim. without tolerances according to	Ersatz für/ replaces	Zeichnungsnr./ drawing no.			
					D	J00029K0050			
						J00029A0050			
						Maße/ dimensions: mm			
						Original : DIN A4			
						Blatt/ sheet 2 von/ of 4			

Technische Daten / Technical Data

Steckverbinder-Norm	IEC60603-7-4	Connector standard
Mechanische Eigenschaften		Mechanical Characteristics
Steckkraft	≤ 20N	Insertion force
Lebensdauer (Steckzyklen RJ45 ,RJ12, RJ11)	≥ 750	Life (mating cycles RJ45, RJ12, RJ11)
Werkstoffe		Materials
Gehäuse mit Rasthaken	PA6 weiß / white	Housing with snap-in hook
Adernvorsortierung	PA6 weiß / white	Wire pair presorting
Isolierplatte	PBT natur / nature	Insulating plate
Isolierkörper	PBT natur / nature	Insulation body
Leiterplatte	FR4	PCB
Oberfläche Leiterplatte	chem. verzinkt / chem. tin-plated	PCB finish
Kontaktfeder	Federstahl / spring steel	Contact spring
Oberfläche Kontaktfeder	min. 0,8 µm (30µin) Au über / on 1,2 µm (50µin) Ni	Contact spring finish
Schneidklemmkontakt	CuNi2Si	IDC
Oberfläche Schneidklemmkontakt	min. 3-6 µm (120-240µin) Sn	IDC finish
Kabelbinder	PA6 UL94 V2	Cable tie
Staubschutz-Klappdeckel	PA UL94 V0 schwarz / black, RAL 9005 PA UL94 V2 orange / orange, RAL 2009 PA UL94 V2 grün / green, RAL 6017 PA UL94 V2 blau / blue, RAL 5015 PA UL94 V2 gelb / yellow, RAL 1023	Dust protection cap
Cu-Leiterdurchmesser	massiv / solid 0,40 - 0,65mm AWG 26/1 - AWG 22/1 Litze / stranded 0,46 - 0,76mm AWG 27/7 - AWG 22/7	Cu-conductor diameter
Aderndurchmesser	0,9 -1,6 mm (0.035 - 0.063 in.)	Insulation diameter
Wiederanschließbarkeit Schneidklemmkontakte	≤ 4 Zyklen / cycles für / for AWG 22/1 ≤ 4 Zyklen / cycles für / for AWG 22/7 ≤ 10 Zyklen / cycles für / for AWG 23/1 - AWG 26/1 ≤ 10 Zyklen / cycles für / for AWG 24/7 - AWG 27/7	Reusable IDC
EG Richtlinie 2002/95/EG (RoHS)	RoHS-konform / RoHS-compliant	EC Directive 2002/95/EC (RoHS)
Umweltanforderungen		Environmental Requirements
Schutz vor Eindringen		Protection against ingress
Eindringen von Teilchen	IP2X	Particulate ingress
Wasser / Untertauchen	IPX0	Water / Immersion
Klimatisch		Climatical
Umgebungstemperatur	-40°C bis / to +70°C	Ambient temperature
Elektrische Eigenschaften		Electrical Characteristics
Kontaktwiderstand	≤ 20 mΩ	Contact resistance
Isolationswiderstand	≥ 500 MΩ	Insulation resistance
Spannungsfestigkeit		Voltage proof
Kontakt-Kontakt	≥ 1000 V, DC	Contact-contact
Strombelastbarkeit bei 50°C	1 A	Current carrying capacity at 50°C
PoE+ gemäß IEEE 802.3at	Geeignet für Power over Ethernet+ Adequate for Power over Ethernet+	PoE+ according to IEEE 802.3at

c b a	20701	20.10.09	KA	untol. Maße/ dim. without tolerances according to	Unterl./doc. type	Zeichnungsnr. / drawing no.	D	J00029K0050	Telegärtner	
	19753 19499	25.11.08 13.12.07	KA KA							Datum/ date Name/ name
Änd./ rev. index	Änderungsmittellung/ revision code	Datum/ date	Name/ name	Maßstab/ scale	Benennung/ title	UMJ-Modul K Cat.6A UMJ Module K Cat.6A				
					Ersatz für/ replaces	J00029A0050				
							Maße/ dimensions: mm		Original : DIN A4 Blatt/ sheet 3 von/ of 4	

Übertragungstechnische Eigenschaften		Transmission Performance
10 Gigabit Ethernet gemäß IEEE 802.3an	geeignet für 10 Gigabit Ethernet Adequate for 10 Gigabit Ethernet	10 Gigabit Ethernet acc. to IEEE 802.3an
Cat.6A	PL acc. to ANSI/TIA/EIA-568-B.2-10	Cat.6A
Class E _A	ISO/IEC 11801:2002 FPDAM 2:2009 ISO/IEC 11801:2002+A1:2008	Class E _A
Cat.6	ISO/IEC 11801:2002, EN 50173-1:2007	Cat.6
Normen		Standards
Anwendungsneutrale Kommunikationskabelanlagen	ANSI/TIA/EIA-568-B.2-10 ISO/IEC 11801:2002, EN50173-1:2007	Generic cabling systems

c b a	20701	20.10.09	KA	2007	Datum/ date	Name/ name	Gewicht/ weight (g)	Oberfläche/ surface (mm ²)	Werkstoff/ material
	19753	25.11.08	KA	gez./ drawn	22.11.	KA			
	19499	13.12.07	KA	gepr./ appr.	23.11.07	SK			Oberfläche/ finish
				Norm/ stand.					
			Maßstab/ scale	Benennung/ title					
				UMJ-Modul K Cat.6A UMJ Module K Cat.6A					
			untol. Maße/ dim. without tolerances according to	Untert./doc. type	Zeichnungsnr./ drawing no.				
				D	J00029K0050				
Änd./ rev. index	Änderungsmittlung/ revision code	Datum/ date	Name/ name	Ersatz für/ replaces	J00029A0050				
						 Maße/ dimensions: mm		Original : DIN A4	
								Blatt/ sheet 4 von/ of 4	