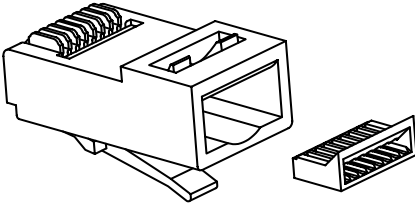


RJ45 Stecker/Plug MP8 (8)

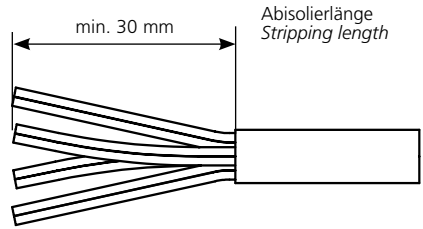
Montageanweisung / Assembly Instructions

1

Lieferumfang / Scope of delivery
J00026A0182 für Massivdraht und Litze
for solid and stranded



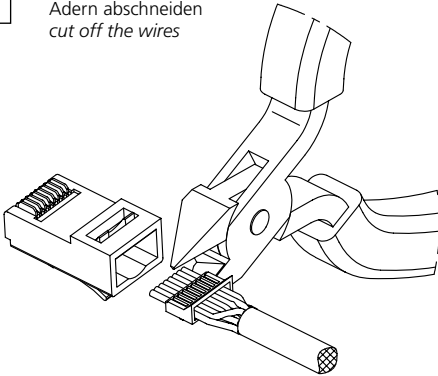
2



AWG27/7 - 24/7 / Ø 0,46 - Ø 0,61 mm
Adern/Wires Ø 0,85-1,02 mm
Litzen-Adern vorsortieren / presort stranded wires
AWG26/1 - 24/1 / Ø 0,40 - Ø 0,51 mm
Adern/Wires Ø 0,85-1,02 mm
Massive Adern vorsortieren und schräg schneiden
presort solid wires and cut it under an angle

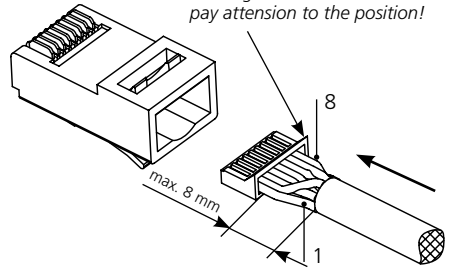
3

Adern abschneiden
cut off the wires



4

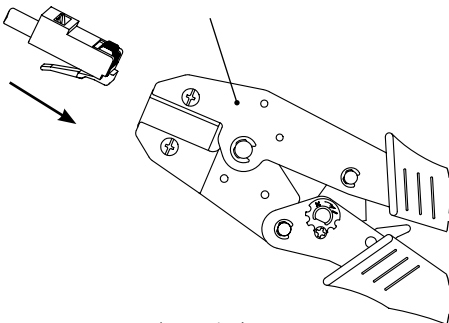
Auf Lage achten!
pay attention to the position!



Kabel mit Adernvorsortierung in den Steckerkörper
einfügen / place cable with wire presorting into
the plug body

5

Crimpzange / Crimp tool
N00001A0011



crimpen / crimp

6

