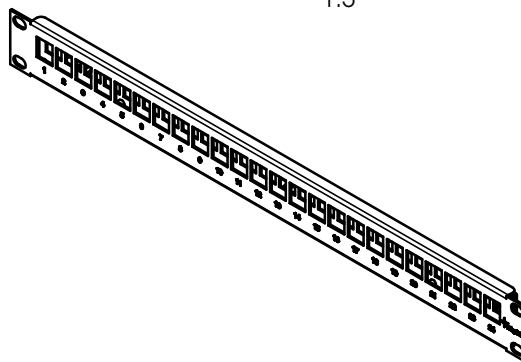

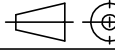


Maßstab / scale
1:5



Bestell-Nr. Order Nr.	Bezeichnung Description	EAN-Nr.: bar code:	Farbe Colour	RAL
H02025A0197	19" Modulträger 1 HE ohne Kabelabfang / 19" frontplate 1HU without cable strain relief	4018359281755	lichtgrau / light grey	RAL 7035
H02025A0221	19" Modulträger 1 HE ohne Kabelabfang / 19" frontplate 1HU without cable strain relief	4018359337292	schwarz / black	RAL 9005

Verpackung	Packing
1 Stück im Karton verpackt	1 piece packed in a box

				2012	Datum/ date	Name/ name	Gewicht/ weight (g)	Oberfläche/ surface (mm ²)	Werkstoff/ material	
				gez./ drawn	05.12.	AS				
				gepr./ appr.	05.12.12	HI			Oberfläche/ finish	
				Norm/ stand.						
				Maßstab/ scale	Benennung/ title					
				1:2 (1:5)	19" Modulträger 1 HE ohne Kabelabfang 19" frontplate 1HU without cable strain relief					
				untol. Maße/ dim. without tolerances according to	Untert./doc. type	Zeichnungsnr./ drawing no.			 Maße/ dimensions: mm	
				D	H02025A0197					
Änd./ rev. index	Änderungsmittelung/ revision code	Datum/ date	Name/ name	Ersatz für/ replaces						Original : DIN A4
									Blatt/ sheet 1 von/ of 2	

Technische Daten / Technical Data

Mechanische Eigenschaften		Mechanical Characteristics
Werkstoffe		Materials
19" Gehäuse	Stahlblech / sheet steel pulverbeschichtet / powder coated	19" housing
Gehäuserückteil	Stahlblech / sheet steel verzinkt / zinc plated	Housing rear part
Linsenschraube mit Kreuzschlitz	M3x6 DIN 7985-4.8 verzinkt/zinc plated	Cross recessed pan head screw
Linsen-Blechschaube mit Kreuzschlitz	F/H 4.2x6.5 DIN 7981 verzinkt / zinc plated	Tapping screw with cross recessed pan head
EG Richtlinie 2002/95 EG (RoHS)	RoHS-konform / RoHS-compliant	EC Directive 2002/95/EC (RoHS)
Umweltanforderungen		Environmental Requirements
Klimatisch und chemisch		Climatical and chemical
Umgebungstemperatur	-40°C bis / to +70°C	Ambient temperature
Normen		Standards
19" Schränke und 19" Gehäuse	IEC 60297-1 IEC 60297-2 DIN 41494 Teil / Part 1/7 EIA 310	19" cabinet and 19" housing
19" System-Abmessung von Baugruppenträger Höheneinheit Breite	1 HE =44,45mm / 1HU =1.75in. 19 Zoll =482,6mm	19" system dimensions of subrack height unit width

www.telegaertner.com
 Phone: +49 7157/125-120
 Fax: +49 7157/125-120
 Germany
 D-71144 Steinbronn Lerchenstrasse 35
 K.Gärtner GmbH
 Telegärtner © Telegärtner / all rights reserved

	2012	Datum/ date	Name/ name	Gewicht/ weight (g)	Oberfläche/ surface (mm ²)	Werkstoff/ material				
	gez./ drawn	05.12.	AS							
	gepr./ appr.	05.12.12	HI			Oberfläche/ finish				
	Norm/ stand.									
	Maßstab/ scale	Benennung/ title								
		19" Modulträger 1 HE ohne Kabelabfang 19" frontplate 1HU without cable strain relief								
	untol. Maße/ dim. without tolerances according to	Untert./doc. type	Zeichnungsnr./ drawing no.			Maße/ dimensions: mm				
		D	H02025A0197							
Änd./ rev. index	Änderungsmittlung/ revision code	Datum/ date	Name/ name	Ersatz für/ replaces		Original : DIN A4				
						Blatt/ sheet 2 von/ of 2				