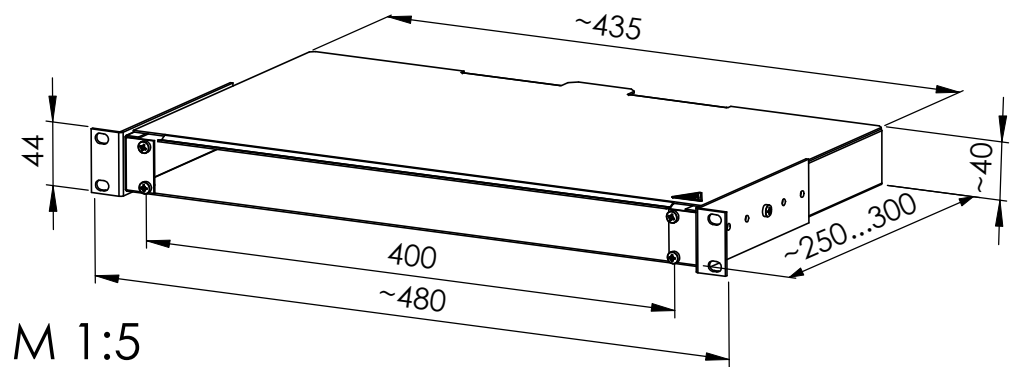


**Option:**  
 Frontplatte 1HE, austauschbar für ST, SC, MT-RJ u.a. (nicht enthalten)  
 Front plate 1HU, exchangeable for ST, SC, MT-RJ a.o. (not included)



i	18920	09.08.07	KR	1997	Tag	Name	Werkstoff	Stahlblech / Steel sheet
h	17245	15.12.05	KR	Gez.	06.11.	OH		pulverbeschichtet / powder laminated
g	13757	16.09.02	KR	Gepr.	21.11.97	SW	Oberfläche	RAL7035 / grey
f	13478	04.06.02	KR	Norm				
e	12577	27.08.01	KR	Maßstab	Benennung			<b>Gehäuse / Housing BASIS-V 1HE</b>
d	10692	06.09.99	KR	1:2				
c	9379	28.07.98	KR	Maße ohne Toleranzang. nach DIN ISO 2768 T1 mittel	Unterl.-Art	Zeichn.-Nr.	H02030A0293	
b	9219	16.06.98	OH		K		Original : DIN A3	
a	8915	17.03.98	OH		Ersatz für		Blatt 1 von 1	

